

**Gemeinde Neuweiler  
Gemarkung Gaugenwald  
Landkreis Calw**

**ENTWURF**

**Ergänzungssatzungen „Gaugenwald“ nach § 34 (4) Baugesetzbuch über die Einbeziehung von Außenbereichsflächen in den im Zusammenhang bebauten Ortsteil für Flächen im Bereich „Gaugenwald“,  
Gemeinde Neuweiler, Gemarkungen Gaugenwald,  
vom 26.10.2021.**

Aufgrund § 34 Abs. 4 Satz 1 Nr. 1 und 3 des Baugesetzbuch (BauGB) in der Fassung der Bekanntmachung vom 3. November 2017 (BGBl. I S. 3634), zuletzt geändert durch Artikel 9 des Gesetzes vom 10. September 2021 (BGBl. I S. 4147), in Verbindung mit § 4 der Gemeindeordnung von Baden-Württemberg in der Fassung vom 24. Juli 2000 (GBl. 2000, S. 582, ber. S. 698), zuletzt geändert durch Artikel 2 des Gesetzes vom 2. Dezember 2020 (GBl. S. 1095, 1098), hat der Gemeinderat von Neuweiler am 26.10.2021 in öffentlicher Sitzung die folgende Satzung beschlossen.

**§ 1  
Gegenstand**

Mit dieser Satzung wird gemäß § 34 (4) 3 BauGB die bisher im baurechtlichen Außenbereich (§ 35 BauGB) liegenden Grundstücke (siehe Planzeichnung), Gemeinde Neuweiler, Gemarkung Gaugenwald in den im Zusammenhang bebauten Ortsteil im Bereich „Gaugenwald“ einbezogen.

Die planungsrechtliche Zulässigkeit von Vorhaben richtet sich im Geltungsbereich dieser Satzung (§ 2) nach § 34 BauGB.

**§ 2  
Räumlicher Geltungsbereich**

Der räumliche Geltungsbereich der Ergänzungssatzungen „Gaugenwald“ vom 26.10.2021 ist in der Planzeichnung vom 26.10.2021 dargestellt. Die Planzeichnung ist Bestandteil dieser Satzung.

**§ 3  
Planungsrechtliche Festsetzungen (BauGB, BauNVO)**

**1. Maß der baulichen Nutzung (§ 9 (1) 1 BauGB und §§ 16 – 21a BauNVO)**

**1.1 Zahl der Vollgeschosse (§ 16 (2) 3 BauNVO und § 20 (1) BauNVO)**  
– siehe Einschrieb in Planzeichnung –

**2. Überbaubare Grundstücksfläche (§ 9 (1) 2 BauGB)**

Pro Baugrundstück sind innerhalb der ausgewiesenen Baugrenzen, folgende maximale überbaubare Flächen in den einzelnen Teilgebieten zulässig:

Grundfläche für Hauptgebäude je Teilgebiet pro Baugrundstück max. 260 m<sup>2</sup>

Grundfläche je Teilgebiet pro Baugrundstück im Sinne des § 19 (4) BauNVO,

- Garagen und Stellplätze mit Ihren Zufahrten,
- Nebenanlagen im Sinne des § 14,
- baulichen Anlagen unterhalb der Geländeoberfläche, durch die das Baugrundstück lediglich unterbaut wird

Teilgebiet 1	max. 100 m <sup>2</sup>
Teilgebiet 2	max. 140 m <sup>2</sup>
Teilgebiet 3	max. 100 m <sup>2</sup>
Teilgebiet 4	max. 130 m <sup>2</sup>
Teilgebiet 5	max. 300 m <sup>2</sup>
Teilgebiet 6	max. 660 m <sup>2</sup>

### 3. **Bauweise** (§ 9 (1) 2 BauGB und § 22 BauNVO)

– siehe Einschrieb in Planzeichnung –

### 4. **Flächen für Stellplätze und Garagen** (§ 9 (1) 4 BauGB)

Garagen und überdachte Stellplätze sind nur innerhalb der überbaubaren Grundstücksflächen und in den dafür vorgesehenen Flächen (siehe Planzeichnung) zulässig.

Vor Garagentoren ist zu öffentlichen Verkehrsflächen ein Abstand von mindestens 5,00 m (Stauraum, Aufstellfläche) einzuhalten. Dies gilt auch für den Fall, dass die Baugrenze näher als 5,00 m an die öffentliche Straße heranrückt.

Stellplätze sind im Rahmen der Bestimmungen des § 23 (5) BauNVO in direktem Anschluss an Verkehrsflächen zulässig.

### 5. **Nebenanlagen** (§ 9 (1) 4 BauGB und § 14 BauNVO)

Soweit es sich um Gebäude handelt sind Nebenanlagen im Sinne des § 14 (1) BauNVO innerhalb und außerhalb der überbaubaren Grundstücksflächen zulässig. Freistehende Nebenanlagen (wie z.B. Garten- und Gerätehäuschen, Holzschuppen und Gewächshäuser) sind insgesamt in einer Größe von maximal 40 m<sup>3</sup> umbauten Raumes pro Grundstück in eingeschossiger Bauweise und unter Einhaltung der gesetzlichen Abstandsflächen zu errichten. Nebenanlagen haben von öffentlichen Flächen einen seitlichen Grenzabstand von mindestens 1,00 m einzuhalten.

Die nach § 14 (2) BauNVO der Ver- und Entsorgung dienenden Nebenanlagen sind allgemein innerhalb und außerhalb der überbaubaren Grundstücksflächen zulässig. Versorgungseinrichtungen wie z. B. Kabelverteilerschächte, die für die Stromversorgung notwendig werden, sind auf den nicht überbaubaren Flächen und entlang von öffentlichen Straßen und Wege auf den privaten Grundstücksflächen in einem Geländestreifen von 1,00 m Breite zu dulden.

### 6. **Maßnahmen zum Schutz, zur Pflege und zur Entwicklung von Natur und Landschaft** (§ 9 (1) 20 BauGB)

#### 6.1 **Maßnahme 1: Gehölzfällungen und Abriss-/Sanierungsarbeiten außerhalb der Vogelbrutzeit**

Gehölzfällungen und mögliche Eingriffe in Form von Abriss-/Sanierungsarbeiten an Gebäuden innerhalb und an der Grenze der Geltungsbereiche der Ergänzungsatzungen, welche in Zuge der Bebauung der Geltungsbereiche erfolgen, sind zu vermeiden.

Unvermeidbare Gehölzfällungen und Eingriffe in Gebäude sind außerhalb der Vogelbrutzeit und der Aktivitätsphase von Fledermäusen im Zeitraum von Anfang November bis Ende Februar durchzuführen. Zudem sind die betroffenen Gebäude oder die Gehölze vorab von einer fachkundigen Person nach Vogelnestern und Fledermausquartieren abzusuchen. Bei Befund sind diese zu verschließen und an den Bestandsgebäuden oder den umgebenden eingriffsfernen Gehölzen für die vorkommenden Tierarten entsprechende Nist- und Quartierhilfen anzubringen. Art und Anzahl der Nisthilfen ist von einem Fachgutachter festzulegen.

## **6.2 Maßnahme 2: Ökologische Baubegleitung**

Die mit der Überprüfung der Maßnahme 1 zu beauftragende fachkompetente Person ist nach ihrer Bestellung der unteren Naturschutzbehörde zu benennen. Der Unteren Naturschutzbehörde ist über die Aktivitäten der Ökologischen Baubegleitung jeweils ein Tätigkeitsbericht zuzusenden.

## **6.3 Maßnahme 3: Bodenschutz**

Böden im Bereich der nicht zu bebauenden Flächen, die baubedingt beeinträchtigt werden, sind nach Beendigung der Baumaßnahme fachgerecht wiederherzustellen. Der humose Oberboden ist vor Baubeginn auf allen Flächen abzuschleppen und getrennt in Bodenmieten zu lagern. Der humusfreie Erdaushub sollte abseits des Baubetriebes in Mieten zwischengelagert werden. Es darf keine Vermischung von Oberboden und Erdaushub (humusfreier Unterboden) erfolgen. Ggf. ist nach Beendigung der Bauarbeiten eine Tiefenlockerung des Bodens im Bereich der Grünflächen vorzunehmen.

## **6.4 Maßnahme 4: Rückhaltung und Versickerung von Niederschlagswasser**

Das anfallende, nicht verunreinigte Niederschlagswasser der Dach-, Hof- und Belagsflächen muss getrennt vom übrigen Schmutzwasser auf dem eigenen Grundstück zur Versickerung gebracht werden (Mulden- oder Flächenversickerung). Versickerungsmulden sind mit einer durchwurzelbaren Bodenschicht von mindestens 30 cm anzudecken. Wird das Niederschlagswasser auf dem Grundstück versickert, hat der Grundstückseigentümer dafür Sorge zu tragen, dass die angrenzenden Grundstücke nicht beeinträchtigt werden. Falls die Versickerungsfähigkeit nachweislich nicht möglich ist, ist das Niederschlagswasser in bewirtschafteten Zisternen zurückzuhalten und mit gedrosseltem Überlauf an den Mischkanal anzuschließen.

Die abschließende fachliche Beurteilung des Grads der Verunreinigung und Belastung des Niederschlagswassers bzw. die Beurteilung, welche Flächen überhaupt für die dezentrale Niederschlagswasserbeseitigung geeignet sind, erfolgt unter Berücksichtigung des konkreten Einzelvorhabens im Rahmen des Baugenehmigungsverfahrens

## **6.5 Maßnahme 5: Verwendung von wasserdurchlässigen Bodenbelägen**

Stellplätze und Zufahrten sind mit wasserdurchlässigen Materialien wie z.B. Rasenpflaster, Pflaster mit breiten Rasenfugen oder Schotterrasen zu befestigen. Auf den wasserdurchlässigen Flächen (Stellplätze etc.) ist das Waschen und Warten von Fahrzeugen nicht gestattet.

## **6.6 Maßnahme 6: Beschränkung der Beleuchtung**

Zur Vermeidung von Störungen der Fauna ist die Beleuchtung der Gebäude und Freiflächen mit Full-cut-off-Leuchten mit asymmetrischen Planflächenstrahlern auszubilden, sodass die Lichtverteilung auf die zu beleuchtenden Objekte (Weg, Plätze) beschränkt und Streulicht weitgehend vermieden wird. Die Flächen sind grundsätzlich von oben nach unten zu beleuchten, die Lichtpunkthöhe darf maximal 4 m betragen. Die Beleuchtung ist mit einer zeit- oder sensorgesteuerten Abschaltvorrichtung oder Dimmfunktion auszustatten und die Beleuchtungsstärke angepasst an die jeweiligen Erfordernisse so gering wie möglich zu halten. Die Gehäuse sind staubdicht auszuführen, um ein Eindringen von Insekten zu verhindern und die Oberflächentemperatur des Leuchtgehäuses darf 40 °C nicht übersteigen. Als insektenfreundliche Leuchtmittel sind Natriumdampf-Niederdrucklampen oder warmweiße LED-Leuchten mit max. 3 000 Kelvin und geringen Blauanteilen zu verwenden. Ultraviolette und infrarote Strahlung sind zu vermeiden.

## **6.7 Maßnahme 7 Schaffung einer Fettwiese**

### **Teilgebiet 1**

Durch die Bebauung des Teilgebiet 1 entsteht ein Ökopunktedefizit von -5.550 ÖP. Das Ökopunktedefizit wird durch die Umwandlung von 617 m<sup>2</sup> einer Ackerfläche in eine Fettwiese mittlerer Standorte auf Flst. Nr. 112/3 ausgeglichen.

## **6.8 Maßnahme 8 Pflanzung von hochstämmigen Streuobstbäumen zur langfristigen Entwicklung von wertigen Streuobstbeständen.**

Bei der Auswahl der zu pflanzenden Bäume sollte auf standortheimische Sorten zurückgegriffen werden. Anknüpfend an die Neupflanzung ist eine mindestens 10-jährige Erziehungspflege sowie eine Erhaltungspflege für weitere 20 Jahre von Nöten. Der Ausgleich erfolgt separat für jedes Teilgebiet und wird im Folgenden näher erläutert.

### **Teilgebiet 2**

Durch die Bebauung des Teilgebiet 2 entsteht ein Ökopunktedefizit von -11.710 ÖP. Das Ökopunktedefizit wird zum Teil im zugehörigen Geltungsbereich ausgeglichen. Hierfür wird ein 100 m<sup>2</sup> großer Erdhügel angelegt. Auf der Hälfte des Erdhügels wird eine Feldhecke mittlerer Standorte angelegt, auf der übrigen Fläche soll eine Saumvegetation mittlerer Standorte entwickelt werden. Das verbleibende Ökopunktedefizit wird durch die Pflanzung von 13 hochstämmigen Obstbäumen auf einer Fläche von 1.835 m<sup>2</sup> ausgeglichen. Als Pflanzstandort sind die Flurstücke 17 und 96 vorgesehen.

### **Teilgebiet 3 und 4**

Durch die Bebauung von Teilgebiet 3 entsteht ein Ökopunktedefizit von -9.497 ÖP. Ein Ökopunktedefizit von -11.774 ÖP wird durch die Bebauung des Teilgebiets 4 verursacht. Das Defizit beider Teilgebiete wird gemeinsam durch die Pflanzung von 25 hochstämmigen Obstbäumen auf einer Fläche von 3.550 m<sup>2</sup> auf Flst. Nr. 67 ausgeglichen.

### **Teilgebiet 5**

Durch die Bebauung von Teilgebiet 5 entsteht ein Ökopunktedefizit von -15.716 ÖP. Dieses wird durch die Pflanzung von 18 hochstämmigen Streuobstbäumen auf einer Fläche von 2.620 m<sup>2</sup> auf Flst. Nr. 505 und 49/1 ausgeglichen.

### **Teilgebiet 6**

Die Bebauung von Teilgebiet 6 bedingt ein Ökopunktedefizit von -7.040 ÖP. Dieses wird durch die Pflanzung von 8 hochstämmigen Streuobstbäumen auf einer Fläche von 1.175 m<sup>2</sup> auf Flst. Nr. 48/1 ausgeglichen.

## **7. Flächen mit der Bindung für Bepflanzungen und für die Erhaltung von Bäumen, Sträuchern und sonstigen Bepflanzungen (§ 9 (1) 25b BauGB)**

### **7.1 Pflanzbindung 1 (Pfb1) Erhalt von besonders geschützter Feldhecke**

Die Feldhecke, welche gemäß § 33 Abs. 1 NatSchG als besonders geschütztes Biotop ausgewiesen ist und mit ihrem östlichen Randbereich im Geltungsbereich des Teilgebiets 4 liegt, ist dauerhaft zu erhalten.

Um das Eintreten eines Verbotes im Sinne des § 30 Abs. 2 BNatSchG zu verhindern, ist für unvermeidbare Eingriffe in die Feldhecke bei der zuständigen Unteren Naturschutzbehörde eine Erlaubnis einzuholen. Sofern die Beeinträchtigungen lokal ausgeglichen werden können, kann auf Antrag eine Ausnahme von Seiten der zuständigen Unteren Naturschutzbehörde erteilt werden. Ein Ausgleich kann beispielsweise durch Neupflanzungen erfolgen.

## 7.2 Pflanzbindung 1 (Pfb2) Erhalt von Streuobstbeständen

Die Streuobstbestände innerhalb der Geltungsbereiche von Teilgebiet 3 und 6 sind zu erhalten. Der Streuobstbestand welcher das Teilgebiet 3 tangiert ist gem. § 33 a NatSchG besonders geschützt. Kann der Erhalt dieses Bestands nicht gewährleistet werden, darf dieser daher nur mit Genehmigung der zuständigen Unteren Naturschutzbehörde in eine andere Nutzungsart umgewandelt werden. Vorbehaltlich einer Genehmigung ist die Umwandlung durch die Neupflanzung von Streuobst auszugleichen. Der Ausgleich hat hierbei gemäß § 33a Abs. 3 NatSchG vorrangig durch eine Neupflanzung innerhalb einer angemessenen Frist zu erfolgen. Das Verhältnis der Fläche der verlorengehenden Streuobstbestände zur Fläche der neu anzulegenden Bestände ist ebenfalls mit der zuständigen Unteren Naturschutzbehörde abzustimmen.

### § 4

#### Örtliche Bauvorschriften (BauGB, LBO)

##### 1. Dachform und Dachneigung (§ 74 (1) 1 LBO)

– siehe Einschrieb in Planzeichnung –

Bei untergeordneten Bauteilen, Garagen und Nebenanlagen sind geringere Neigungen oder Flachdächer zulässig.

Für untergeordnete Bauteile wie beispielsweise Dachaufbauten, Quergiebel, Vorbauten, etc. sind andere Dachformen und -neigungen zulässig.

##### 2. Dacheindeckung (§ 74 (1) 1 LBO)

Die Dachdeckung darf nur mit rotem, rotbraunem und schwarzem bis grauem Material erfolgen. Es dürfen keine reflektierenden Materialien verwendet werden.

Dachbeläge aus unbeschichtetem Metall (wie beispielsweise Blei, Kupfer, Zink) sind nicht zulässig.

Auf dem Dach sind Anlagen zur Gewinnung von Solarenergie zulässig. Sie sind in der Neigung des Daches auszubilden. Aufgeständerte Anlagen sind nicht zulässig.

##### 3. Dachaufbauten / Dacheinschnitte (§ 74 (1) 1 LBO)

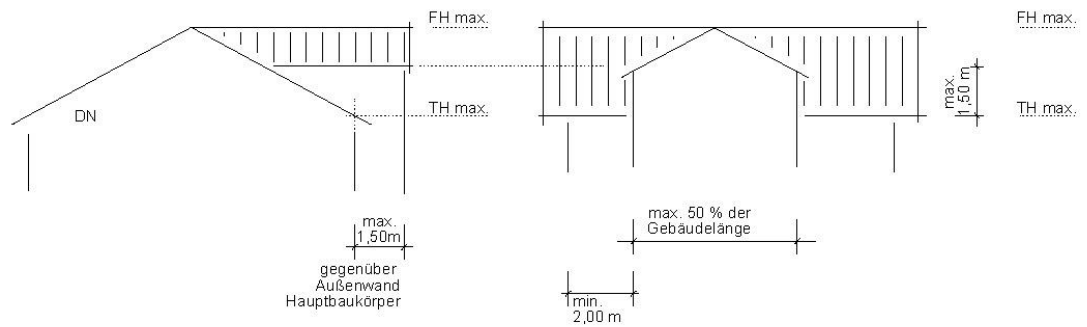
Die Gesamtlänge von Dachaufbauten darf 50% der Dachlänge nicht überschreiten. Dachaufbauten müssen mindestens 1,50 m vom Ortgang (Schnittpunkt der Giebelwand mit der Dachhaut) entfernt sein. Sie sind in der Farbe des Hauptdaches zu halten. Dacheinschnitte sind nicht zulässig.

##### 4. Quer- und Zwerchgiebel (§ 74 (1) 1 LBO)

Bei Satteldächern kann bei Quer- und Zwerchgiebeln die festgelegte Traufhöhe des Hauptbaukörpers um 1,50 m überschritten werden, wenn sie eine Breite von 50 % der Gebäudelänge nicht überschreiten und nicht weiter als 1,50 m gegenüber der Außenwand des Hauptbaukörpers hervortreten.

Der Abstand zur Giebelseite muss mindestens 2,00 m betragen.

## Quer- und Zwerchgiebel



### 5. Fassadengestaltung (§ 74 (1) 1 LBO)

Für die Fassadengestaltung sind nur landschaftsgerechte gedeckte, nicht leuchtende oder nicht grelle Farbtöne zulässig.

### 6. Stützmauern (§ 74 (1) 3 LBO)

Stützmauern sind auf ein Mindestmaß zu beschränken und müssen in den Bauplänen dargestellt sein.

### 7. Gestaltung der unbebauten Flächen der Baugrundstücke (§ 74 (1) 3 LBO)

Die Freiflächen der Baugrundstücke müssen als Grünflächen oder gärtnerisch genutzte Flächen angelegt und unterhalten werden. Es sind überwiegend gebietsheimische Pflanzen zu verwenden.

Abdeckungen von offenen Bodenflächen zur Gartengestaltung mit Schotter- oder Steinschüttungen sind unzulässig, sofern nicht technisch erforderlich (insbesondere Versickerungsflächen, Rigolen, Traufstreifen etc.).

Wasserundurchlässige Flächen sind in den Planunterlagen darzustellen.

### 8. Einfriedungen (§ 74 (1) 3 LBO)

Einfriedungen können bis zu einer Höhe von 1,20 m als Holz, unauffälligen Drahtzäunen oder als Bepflanzung ausgeführt werden. Die Neupflanzung aus nicht heimischen Nadelgehölzen, insbesondere Thuja, ist nicht zulässig. Sockelmauern sind nicht zulässig. Zäune und sonstige Barrieren sind mit mindestens 10 cm Bodenfreiheit einzubauen. Nicht zulässig sind Sichtschutzelemente und Einfriedungen, die aus Folien, Kunststoff oder einer Kombination aus Folien bzw. Kunststoff und anderen Materialien bestehen.

Einfriedungen und Grenzbepflanzungen dürfen die Übersichtlichkeit der Straße und die Zufahrten von Garagen nicht beeinträchtigen. In den Bereichen der Grundstücksausfahrten dürfen entlang der öffentlichen Straßen Einfriedigungen und Grenzbepflanzungen eine Höhe von 80 cm nicht überschreiten.

Mit den gesamten Einfriedungen ist ein Abstand von mindestens 0,50 m zur Verkehrsfläche einzuhalten. Diese Fläche ist zum Lagern des geräumten Schnees freizuhalten.

## § 5 Hinweis

### 1. Altlasten

Werden bei den Aushubarbeiten Verunreinigungen des Bodens festgestellt (z.B. Müllrückstände, Verfärbungen des Bodens, auffälliger Geruch o.ä.), ist das Landratsamt Calw umgehend zu benachrichtigen.

### 2. Erdaushub

Der Erdaushub aus der Baugrube ist auf dem Baugrundstück gleichmäßig und in Anpassung an das Nachbargrundstück einzubringen. Humoser Oberboden und Unterboden sind voneinander getrennt auszubauen, zu lagern und entsprechend dem Bauvorhaben wieder einzubauen. Fallen große Mengen Bodenaushub an oder solcher, der sich nicht zum Massenausgleich eignet (zum Beispiel felsiges Material), so ist eine Wiederverwertung auf anderen Flächen vor einer Deponierung zu prüfen. Zur Auffüllung ist ausschließlich natürlich anstehendes oder bereits verwendetes nicht verunreinigtes Bodenmaterial zugelassen. Die Auffüllung darf nur mit Materialien erfolgen, bei denen gewährleistet ist, dass sie unbelastet sind.

### 3. Bodenschutz

Auf die Pflicht zur Beachtung der Bestimmungen des Bodenschutzgesetzes (BBodSchG vom 17.03.1998 und LBodSchAG vom 14.12.2004) wird verwiesen. Bodenversiegelungen sind auf das notwendige Maß zu begrenzen. Die Grundsätze des sparsamen und schonenden Umgangs mit Boden sind zu beachten. Mutterboden ist in nutzbarem Zustand zu erhalten und zu schützen und wieder zu verwenden.

### 4. Denkmalschutz

Sollten im Zuge von Erdarbeiten archäologische Fundstellen (z. B. Mauern, Gruben, Brandschichten) angeschnitten oder Funde gemacht werden (z. B. Scherben, Metallteile, Knochen), ist das Landesamt für Denkmalpflege beim Regierungspräsidium Stuttgart (Abt. 8), unverzüglich zu benachrichtigen. Auf § 20 DSchG wird verwiesen. Die Möglichkeit der Fundbergung und Dokumentation ist einzuräumen. Der geplante Termin der Erdarbeiten zur Baulanderschließung (Oberbodenabtrag) ist der Archäologischen Denkmalpflege wenigstens 2 Wochen vor Beginn anzuzeigen. Sollten sich Funde und Befunde zeigen, ist die Gelegenheit zu Fundbergung und Dokumentation einzuräumen (§ 20 DSchG).

### 5. Landwirtschaft

In dem an die Teilgebiete angrenzenden Bereichen befinden sich Grundstücke, die landwirtschaftlich genutzt werden. Auf die sich daraus eventuell gelegentlich ergebenden Lärm- und Geruchsemissionen bei deren Bewirtschaftung wird ausdrücklich hingewiesen. Im für den ländlichen Bereich üblichen Normalmaß und entsprechend den gesetzlichen Bestimmungen sind sie zu dulden.

### 6. Geotechnik

Die Plangebiete befinden sich auf Grundlage der am LGRB vorhandenen Geodaten im Ausstrichbereich von Gesteinen der Plattensandstein-Formation (Oberer Buntsandstein).

Mit lokalen Auffüllungen vorangegangener Nutzungen, die ggf. nicht zur Lastabtragung geeignet sind, ist zu rechnen.

Die im Untergrund anstehenden sehr harten Sandsteinbänke der Plattensandstein-Formation können Violetthorizonte (fossile Bodenbildungen) enthalten, die in der Regel nur eine geringe Festigkeit aufweisen. Es ist auf einen einheitlich tragfähigen Gründungshorizont zu achten.

Bei etwaigen geotechnischen Fragen im Zuge der weiteren Planungen oder von Bauarbeiten (z. B. zum genauen Baugrundaufbau, zu Bodenkennwerten, zur Wahl und Tragfähigkeit des Gründungshorizonts, zum Grundwasser, zur

Baugrubensicherung) werden objektbezogene Baugrunduntersuchungen gemäß DIN EN 1997-2 bzw. DIN 4020 durch ein privates Ingenieurbüro empfohlen.

## **7. Immissionen**

Aufgrund der Lage der Teilgebiete 1 und 6 an der Kreisstraße wird darauf hingewiesen, dass eine schalltechnisch günstige Anordnung von Gebäuden (z.B. besonders schutzwürdige Räume, wie z.B. Schlafzimmer, sind auf der dem Lärm abgewandten Seite anzuordnen) anzustreben ist. In der Rangfolge der Schutzmaßnahmen entsprechend DIN 18005 ist diese den Schallschutzmaßnahmen an Gebäuden (passiver Schallschutz gemäß DIN 4109, wie z.B. Schallschutzfenster, nicht zu öffnende Fenster in Verbindung mit technischer Raumlüftung etc.) vorzuziehen, diese kommen im Regelfall nur als letzte Schallschutzmaßnahme in Betracht.

## **§ 6 Begründung**

Der Satzung ist gemäß § 34 Abs. 5 Satz 4 in Verbindung mit § 2a Satz 2 Nr. 1. BauGB die Begründung vom 26.10.2021 beigefügt, die nicht Bestandteil der Satzung ist.

## **§ 7 Inkrafttreten**

Diese Satzung tritt mit ihrer ortsüblichen Bekanntmachung in Kraft (§ 34 Abs. 6 S. 2 in Verbindung mit § 10 Abs. 3 BauGB).

Neuweiler, 26.10.2021

Martin Buchwald  
Bürgermeister



## Verfahrensvermerke

### **Aufstellungsbeschluss**

- Öffentliche Bekanntmachung  
Frühzeitige Beteiligung Bürger

27.07.2021

05.08.2021

13.08.2021 – 13.09.2021

### **Frühzeitige Beteiligung**

Träger öffentlicher Belange

13.08.2021 – 13.09.2021

### **Auslegungsbeschluss**

- Öffentliche Bekanntmachung  
- Öffentliche Auslegung

26.10.2021

Satzungsbeschluss

(Ergänzungssatzung und Örtliche Bauvorschriften)

Ausgefertigt:

Der textliche und zeichnerische Inhalt dieser Ergänzungssatzung stimmen mit dem Satzungsbeschluss überein. Das Verfahren wurde ordnungsgemäß durchgeführt

Neuweiler, den

\_\_\_\_\_  
Bürgermeister

Ortsübliche Bekanntmachung

Damit wurden die Ergänzungssatzung und die Örtlichen Bauvorschriften rechtsverbindlich

Neuweiler, den

\_\_\_\_\_  
Bürgermeister